

ارزیابی الگوهای بیان ژن مشتق از ریز آرایه در مدل‌های موشی تراژن بیماری آلزایمر (تائو و آمیلوئید بتا) با استفاده از ابزارهای زیست داده‌ورزی

جواد امینی، M.Sc.، ناصر سنجولی، Ph.D.، نیما سندگل، Ph.D.

- دانشگاه زابل، دانشکده علوم پایه، گروه زیست‌شناسی، سیستان و بلوچستان، زابل، ایران

* پست الکترونیک نویسنده مسئول: sanadgol.n@gmail.com

تاریخ پذیرش: ۱۳۹۷/۱۰/۲۳

تاریخ دریافت: ۱۳۹۷/۹/۱۷

چکیده

هدف: در این پژوهش تغییرات بیان ژن و تاثیر آن بر شبکه‌های پروتئینی، عوامل رونویسی، مسیرهای سلولی و RNAهای کوچک در مدل‌های موشی تراژن بیماری آلزایمر (آمیلوئید بتا و تائو) بررسی شد.

مواد و روش‌ها: نتایج داده‌های ریز آرایه ژن‌های بافت مغز در پایگاه داده GEO تجزیه و تحلیل، پیش‌بینی شبکه‌ها به کمک پایگاه داده String انجام و توسط نرم افزار Cytoscape آنالیز شد. پیش‌بینی فاکتورهای رونویسی و مسیرهای سلولی ژن‌ها در سرویس تحت وب Enrichr انجام گرفت. همچنین از درواره ToppGene برای شناسایی نقش RNAهای کوچک دخیل در این مدل‌ها استفاده شد.

نتایج: تجزیه و تحلیل شبکه‌های پروتئینی نشان داد ژن CTSS (کد کننده پروتئین کاتپسین اس) که یک سیستمین پروتئاز لیزوزومی است در هر دو مدل ژن کلیدی و رابط شبکه‌ای می‌باشد. ژن‌های IRF8 (کد کننده پروتئین عامل ۸ تنظیم کننده اینترفرون) و NFE2L2 (کد کننده پروتئین عامل ۲ مرتبط با عامل هسته‌ای اریتروئیدی ۲) که به ترتیب ژن‌های دخیل در سیستم ایمنی و استرس اکسیداتیو هستند، به عنوان عوامل رونویسی تاثیرگذار تعیین شدند. به علاوه مشخص شد RNA کوچک let-7 (دخیل در سیستم ایمنی) می‌تواند به عنوان تنظیم کننده مهم بیان ژن‌ها در مسیرهای ژنی هر دو مدل بیماری عمل نماید.

نتیجه‌گیری: سیستم ایمنی نقش بسیار مهمی در روند بیماری آلزایمر در هر دو مدل داشته و احتمالاً کاهش فعالیت ژن‌های این سیستم (IRF8 و let-7) به همراه افزایش ژن‌های دخیل در کاهش استرس اکسیداتیو (CTSS و NFE2L2) در هر دو مدل یک هدف درمانی مناسب خواهد بود.

واژگان کلیدی: ریز آرایه، زیست داده ورزی، آلزایمر، تائو، آمیلوئید بتا

مقدمه

از APP را ایجاد می‌کند و در نهایت تحت اثر آنزیم گاما سکرناز دو مولکول AICD و آمیلوئید بتا تولید می‌گردند. آنزیم برشی ناحیه بتا BACE1 نام داشته و به خانواده آسپارتیک پروتئازها تعلق دارد (۱۲).

برش ثانویه C99 با فعالیت گاما سکرناز منجر به تولید پپتید آمیلوئید بتا با ۴۰-۴۲ اسید آمینه می‌شود باقیمانده‌ی آن تولید قطعه‌ی کوچک دورن سلولی APP به نام AICD می‌کند. گاما سکرناز عضوی از یک کمپلکس چند پروتئینی که شامل پرسینلین ۱ (PS1) یا پرسینلین ۲، نیکاسترین و افزایش‌دهنده پرسینلین ۲ می‌باشد (۱۳). جهش در APP یا ژن‌های پرسینلین در شروع آلزایمر نقش داشته برخی از این جهش‌ها همانند جهش PS1 اثر شدیدی بر نسبت Aβ40/Aβ42 با افزایش محصول Aβ42 دارند (۱۴).

با این حال این دو پروتئین (آمیلوئید بتا و تائو) بی‌ارتباط و مستقل از هم نیستند و برای مثال در مطالعات *in vitro* دیده شده که پروتئین تانخورده‌ی آمیلوئید بتا می‌تواند تاخوردگی نامناسب پروتئین Tau را القا کند. از طرف دیگر در بعضی از پژوهش‌ها نشان داده شده است که سمیت آمیلوئید بتا به وسیله‌ی تائو وساطت شده و همچنین فسفوریلاسیون تائو می‌تواند از طریق آمیلوئید بتا انجام گیرد (۱۵). همان‌طور که دیده می‌شود پروتئین تائو و آمیلوئید بتا اثرات بسیار گسترده‌ای را بر نوروں می‌گذارند و مسیرهایی مانند اتوفاژی، آپوپتوزیس، UPR و دیگر مسیرهای مربوطه را درگیر می‌کند. از این رو با استفاده از ابزاری مانند ریزآرایه با مطالعه هم‌زمان چندین هزار ژن می‌توان اطلاعات ارزشمندی در مورد رابطه علت و معلولی این دو مولکول به دست آورد.

مواد و روش‌ها

بررسی داده‌های ریزآرایه: در این پژوهش از امکانات پایگاه داده GEO (Gene Expression Omnibus) (۱۶) استفاده شد و نتایج بیان ژن حاصل از دو مطالعه‌ی GSE53480 (۱۷) و GSE92926 (۱۸) در این پایگاه مورد بررسی قرار گرفت. برای آنالیز این داده‌ها از نرم افزار آنلاین GEO2R که معیار آماری آن Benjamin & Hochberg استفاده شد. میزان معنی‌داری، برای تغییرات بیان ۰/۰۵ در نظر گرفته شد.

تعداد افراد بالای شصت سال در دنیا به سرعت در حال افزایش است، به طوری که در دهه آینده نزدیک به ۲۲ درصد افراد جهان دارای سن شصت سال خواهد بود بیماری‌های مرتبط با سن از اهمیت بسیاری برخوردار خواهند بود. یکی از بیماری‌های مهم مرتبط با پیری، آلزایمر است (۱). بیش از ۴۴ میلیون نفر در سراسر دنیا به آلزایمر مبتلا هستند که این میزان در سال ۲۰۳۰ دو برابر و در ۲۰۵۰ سه برابر خواهد شد (۲). بیماری آلزایمر یک اختلال مغزی است که عامل اصلی ایجاد جنون می‌باشد (۳).

در آلزایمر به دلیل ناشناخته بودن مکانیسم بیماری، پزشک فقط می‌تواند پیشنهاداتی برای کنترل و کاهش روند بیماری ارائه دهد. از طرف دیگر روند شروع بیماری بدون علامت بوده و زمانی تشخیص داده می‌شود که ضایعات مغزی گسترش یافته‌اند (۴). دو عامل بسیار مهم در ایجاد آلزایمر پلاک‌های خارج سلولی آمیلوئید بتا (beta amyloid) و تجمع داخل سلولی پروتئین تائو (Tau) می‌باشند (۳).

جهش‌های ژنتیکی در پروتئین تائو باعث تاخوردگی‌های نامناسب در این پروتئین کلیدی می‌شود. نتیجه‌ی این تاخوردگی‌ها، تجمع پروتئین‌ها و ایجاد پلاک‌های پروتئینی است که این تجمعات برای نوروں‌ها ایجاد سمیت کرده و باعث مرگ نوروںی می‌شوند (۵). ارتباط پروتئین جهش یافته‌ی تائو با مسیرهای پاسخ به پروتئین‌های تانخورده یا UPR (۶)، اتوفاژی (۷)، آپوپتوزیس (۸)، استرس اکسیداتیو (۹) و التهاب (۱۰) به اثبات رسیده، از طرف دیگر تجمعات قطعات آمیلوئید بتا باعث ایجاد پلاک‌های آمیلوئید بتا شده و نهایتاً سبب مرگ نوروں‌ها می‌شوند (۱۱). پپتیدهای آمیلوئید بتا می‌توانند از طریق دو مسیر پردازش شوند. مسیر اول مرحله‌ی غیر آمیلوئیدی است که برش ایجاد شده توسط آنزیم آلفا سکرناز یک بخش محلول (sAPPα) و یک بخش درون غشایی (CTF83) از پروتئین پیش ساز آمیلوئید (APP) را ایجاد می‌کند و در نهایت تحت اثر آنزیم گاما سکرناز دو مولکول انتقال دهنده پیام (P3 و AICD) که در عملکرد سلول نقش دارند ایجاد می‌گردد. مسیر دوم مرحله‌ی آمیلوئیدی است که ایجاد برش توسط آنزیم بتا سکرناز یک بخش غیر محلول (sAPPβ) و یک بخش درون غشایی (CTF99)

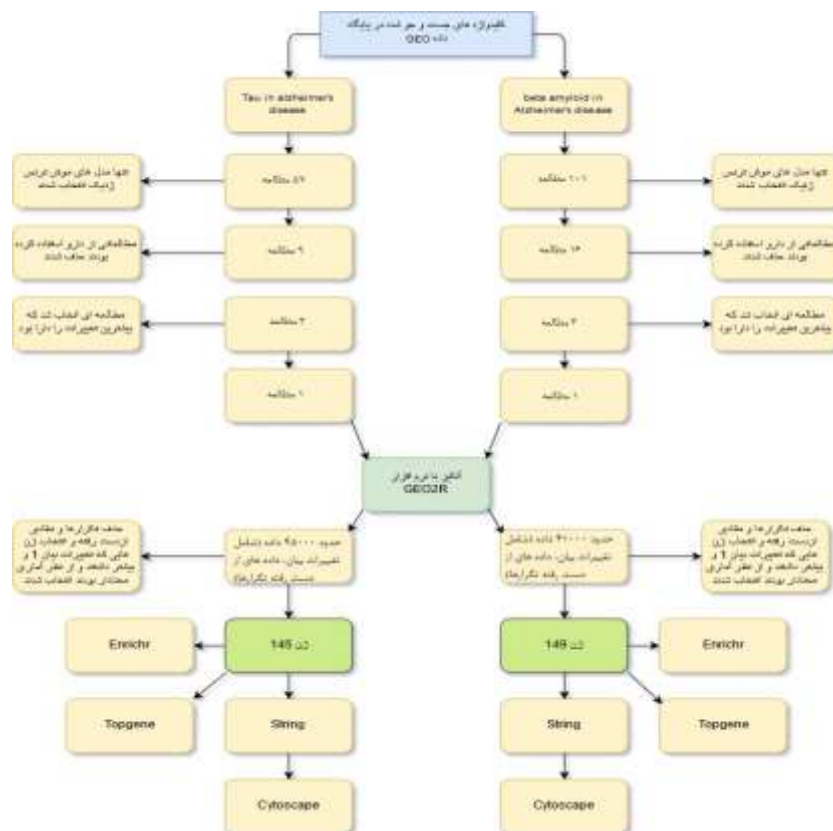
آلزایمر (beta amyloid in Alzheimer's disease) در پایگاه داده GEO جست و جو شدند که به ترتیب ۵۷ نتیجه برای تائو و ۱۰۱ نتیجه برای آمیلوئید بتا به دست آمد. برای بررسی بهتر مسیرهای آمیلوئید بتا و تائو تنها مدل های ترانس ژنیک موش انتخاب شدند. از این رو از این تعداد نتایج به دست آمده به ۱۶ مطالعه برای آمیلوئید بتا و ۹ مطالعه برای تائو تقلیل یافت. سپس تنها مطالعاتی که مدل آلزایمر را با نمونه وحشی مقایسه کردند در نظر گرفته شدند (بررسی های دارویی حذف شدند) که در نتیجه تنها مطالعه GSE53480 (۱۳) برای مدل تائو و مطالعه GSE92926 (۱۴) برای مدل آمیلوئید بتا انتخاب شدند. سپس داده های این دو مطالعه با نرم افزار آنلاین GEO2R مورد آنالیز قرار گرفته و ژن هایی با تغییرات بیان ۱ و بیشتر از ۱ که از نظر آماری معنی دار بودند انتخاب شدند. بعد از آنالیز داده های ریز آرایه ۱۴۵ ژن مشخص شدند که در مدل تائو با تغییر بیان حداقل ۱ بودند. برای مدل آمیلوئید بتا نیز ۱۴۹ ژن مشخص شد (نمودار ۱).

شبکه های پروتئینی: برای ترسیم شبکه های پروتئینی و اثر متقابل پروتئین ها بر هم از وب سرویس String (۱۹) و نرم افزار Cytoscape (۲۰) نسخه ۳.6.1 کمک گرفته شد به طوری که ژن های به دست آمده وارد پایگاه داده String شده و سپس شبکه ای حاصله به وسیله نرم افزار Cytoscape مورد آنالیز قرار گرفت و در آن فاکتورهای توپولوژی مانند میزان مرکزیت بینابینی و محدوده ی مرکزیت بررسی شدند.

بررسی عملکردهای ژنی: عملکردهای ژنی به وسیله ی نرم افزار آنلاین Topgene (۲۱) مورد بررسی قرار گرفت. بدین ترتیب که پیش بینی ریز RNA (miRNA) برای ژن های به دست آمده انجام شد و همچنین از نرم افزار آنلاین Enrichr (۲۲) برای پیش بینی فاکتورهای رونویسی و مسیر سلولی استفاده گردید.

نتایج

دو کلید واژه تائو در بیماری آلزایمر (Tau in Alzheimer's disease) و آمیلوئید بتا در بیماری



نمودار ۱: نمودار مراحل انجام مطالعه

شبکه‌ی پروتئینی

String به وسیله‌ی نرم افزار Cytoscape آنالیز و به

تصویر کشیده شد (شکل ۱).

شبکه‌ی پروتئینی ساخته شده بر پایه‌ی پایگاه داده‌ی



شکل ۱. الف. شبکه‌ی پروتئینی مربوط به مدل تائو. ب. شبکه‌ی پروتئینی مربوط به مدل آمیلوئیدبتا.

رسپتورهای سلول‌های T و B ضروری هستند (۲۳). پروتئین Cd68 (Cd68) با درجه‌ی ۲۲ بعد از Ptpcr قرار گرفت. این پروتئین می‌تواند در فعالیت فاگوسیتیک ماکروفاژهای بافتی و همچنین در متابولیسم لیزوزومی و ارتباطات سلولی (سلول به سلول و سلول به پاتوژن) نقش داشته باشد (۲۳). پروتئین بعدی Complement C1q subcomponent subunit A (C1qa) با درجه‌ی ۲۱ می‌باشد. این پروتئین با پروآنزیم گیرنده کمپلمان نوع ۱ (C1r) و زیرواحد C1s کمپلمان (C1s) همراهی می‌کند تا بازده C1 که اولین جزء سیستم کمپلمان سرم می‌باشد را بالا ببرد. مناطق شبه کلاژنی پروتئین C1q با قسمت وابسته به Ca^{2+} کمپلکس پروآنزیمی C1r2C1s2 ارتباط دارد. این ارتباط اتصال سرهای کروی C1q به قسمت Fc ایمونو گلوبول G (IgG) یا ایمونو گلوبول M (IgM) در کمپلکس ایمنی را بهبود می‌بخشد (۲۳). پروتئین پنجم با درجه‌ی ۲۱، پروتئین آنتی ژن لنفوسیت ۸۶ (Ly86) می‌باشد. Ly86 می‌تواند با پروتئین‌های toll-like receptor 4 (TLR4) و CD180 همکاری

در این شبکه‌ها هرچه اندازه‌ی گره‌ها بزرگتر باشد میزان مرکزیت بینابینی (Betweenness centrality) بیشتر و هرچه قدر آبی‌تر شود میزان محدودده‌ی مرکزیت (Closeness centrality) افزایش می‌یابد. با آنالیز شبکه پروتئینی، پروتئین Ctss (کاتپسین اس) با درجه‌ی ۲۶، بالاترین میزان درجه ارتباط در مدل آمیلوئیدبتا را نشان داد (جدول ۱).

ژن Ctss در انسان پروتئین کادپسین اس (Ctss) را کد می‌کند و جزیی از خانواده‌ی پپتیداز C1 می‌باشد که یک سیستمین پروتئاز لیزوزومی است. این پروتئین می‌تواند در برش آنتی‌ژن‌ها به پپتید و ارائه‌ی آن به کمپلکس MHC کلاس ۲ نقش داشته باشد و همچنین می‌تواند به‌عنوان یک الاستاز در ماکروفاژها عمل کند (۲۳). پروتئین تیروزین فسفاتاز گیرنده‌ی نوع C (Ptpcr) با درجه‌ی ۲۲ در رتبه‌ی بعدی قرار گرفت. این پروتئین از خانواده‌ی تیروزین فسفاتاز است و به‌عنوان مولکول پیام‌رسان در تنظیم رشد سلول، تمایز و میتوز نقش دارد. همچنین تیروزین فسفاتازها برای مسیرهای انتقال پیام در

Ly96 پاسخ ایمنی ذاتی لیپو پروتئین باکتری و دیگر اجزای باکتریایی را وساطت می‌کنند (۲۳).

بعد از پروتئین TLR2، پروتئین‌های Cd68 و Ptpcr با ارزش‌های ۰/۰۹ و ۰/۰۸ بالاترین میزان مرکزیت بینابینی را به دست آوردند. با آنالیز شبکه توسط نرم افزار Cytoscape بالاترین میزان محدوده‌ی مرکزیت در مدل آمیلوئید بتا برای پروتئین Osal2 با ارزش ۱ به دست آمد. همچنین پروتئین‌های Ctss و پروتئین متصل شونده به گالکتین-۳ (Lgals3bp) با ارزش‌های ۰/۷۹ و ۰/۷۵ بعد از Osal2 قرار گرفتند (جدول ۱). ارزش محدوده‌ی مرکزیت برای پروتئین آنتی ژن استرومال مغز استخوان ۲ (Bst2) ۰/۷۵ به دست آمد. این پروتئین به عنوان یک کمند فیزیکی ویروس‌ها را در غشا سلولی نگه می‌دارد (۲۳).

این مقدار برای Ptpcr ۰/۷۲ به دست آمد. همچنین مقدار محدوده‌ی مرکزیت در مدل تائو برای پروتئین‌های Ctss، Ltgb2، Ptpcr، Cd68 و Tyrobp به ترتیب ۰/۶۶، ۰/۶۵، ۰/۶۴، ۰/۶۳ و ۰/۶۰ به دست آمد که بالاترین میزان محدوده‌ی مرکزیت در مدل تائو بودند (جدول ۱).

کند تا در ایمنی ذاتی در پاسخ به لیپوپولی ساکارید باکتری و تولید سیتوکین کمک کند (۲۳).

از طرف دیگر در مدل تائو، پروتئین اینتگرین بتا ۲ (Itgb2) با درجه‌ی ۵۰ بالاترین میزان درجه ارتباط را نشان داد. این پروتئین یک رسپتور برای مولکول‌های چسبان سلولی ۱، ۲، ۳ و ۴ (ICAM1-ICAM4) است که در سیستم ایمنی و حرکت نوتروفیل‌ها نیز نقش دارد (۲۳). سپس پروتئین‌های Cd68 و پروتئین Tyrobp با درجه‌ی ۴۳، Ptpcr با درجه‌ی ۴۶ و Ctss با درجه‌ی ۴۹ به ترتیب بالاترین میزان درجه ارتباط را داشتند. پروتئین Tyrobp protein tyrosine kinase (binding protein) در فعالسازی نوتروفیل‌ها به وسیله‌ی اینتگرین نقش دارد (۲۳).

از طرف دیگر در مدل آمیلوئید بتا پروتئین‌های Osal2، Ctss، Ptpcr، Cd68 و Ly86 به ترتیب با ارزش‌های ۰/۱۶، ۰/۱۶، ۰/۱۲، ۰/۰۸ و ۰/۰۸ بالاترین میزان را برای مرکزیت بینابینی به دست آوردند (جدول ۱). همچنین در مدل تائو پروتئین‌های Ctss، Ltgb2 و پروتئین TLR2 به ترتیب با ارزش‌های ۰/۱۰، ۰/۰۹ و ۰/۰۹ بالاترین میزان را به دست آوردند. پروتئین TLR2 با همکاری

جدول ۱: نتیجه‌ی حاصل از آنالیز شبکه‌ی ژنی برای مدل آمیلوئید بتا و مدل تائو

فاکتورهای توپولوژی	مدل تائو	مدل آمیلوئیدبتا
درجه	Ltgb2 (50) Ctss (49) Ptpcr (46) Cd68 (45) Tyrobp (43)	Ctss (26) Ptpcr (22) Cd68 (22) C1qa (21) Ly86 (21)
مرکزیت بینابینی	Ctss (0.10) Ltgb2 (0.09) Tlr2 (0.09) Cd68 (0.09) Ptpcr (0.08)	Oasl2 (0.66) Ctss (0.16) Ptpcr (0.16) Cd68 (0.12) Ly86 (0.08)
محدوده‌ی مرکزیت	Ctss (0.66) Ltgb2 (0.65) Ptpcr (0.64) Cd68 (0.63) Tyrobp (0.60)	Oasl2 (1.0) Ctss (0.79) Lgals3bp (0.75) Bst2 (0.75) Ptpcr (0.72)

اولین میزان را به دست آورد. همچنین محدوده‌ی مرکزیت Ctss در مدل آمیلوئید بتا دومین مقدار و برای تائو اولین مقدار را به دست آورد. با آنالیز شبکه به نظر می‌رسد که پروتئین Ctss در هر دو مدل نقش مهمی را ایفا می‌کند.

نکته‌ی قابل ذکر آن است که پروتئین Ctss در مدل آمیلوئید بتا بالاترین و در مدل تائو دومین میزان درجه ارتباط را کسب کرد. از طرف دیگر مرکزیت بینابینی برای Ctss در مدل آمیلوئید بتا دومین میزان و در مدل تائو

فاکتورهای رونویسی

وب سرویس Enrichr، برای بررسی بهتر، از چند پایگاه داده استفاده می‌کند. ما برای نتیجه‌ی بهتر از میان این پایگاه‌های داده، ۴ پایگاه داده را انتخاب کردیم که در جدول ۲ نشان داده شده است. پایگاه داده‌ی ChEA در مدل آمیلوئید بتا و تائو فاکتور رونویسی اینترفرون ۸ (IRF8) را پیش بینی کرد. پروتئین IRF8 یکی از دو نقش فعال کنندگی یا مهارتی رونویسی را دارا می‌باشد. در سیستم ایمنی نقش مهار کنندگی دارد ولی با اتصال به قسمت تنظیمی بالادست نوع یک IFN و القا کننده‌ی IFN، فعال کننده‌ی ژن‌های MHC کلاس I می‌باشد. پروتئین‌های خانواده IRF8 دارای دومین‌های محافظت شده متصل به DNA در ناحیه N-ترمینال و یک ناحیه C-ترمینال متمایز که به‌عنوان یک دومین تنظیم کننده است، می‌باشند. پروتئین‌های خانواده IRF همچنین بیان ژن‌های تنظیم کننده α و β که به‌وسیله عفونت‌های ویروسی القا می‌شوند را کنترل می‌کنند (۲۳). در پایگاه داده‌ی ENCODE، فاکتور رونویسی IRF8 و فاکتور رونویسی PU.1 (SPI1) به‌دست آمد (جدول ۲).

پروتئین SPI1 یک پروتئین متصل شونده است که به جعبه‌ی PU و یا یک توالی غنی از پورین DNA (۳'-GAGGAA-۵') متصل می‌شود که این پروتئین یک افزایش دهنده‌ی اختصاصی لنفوئیدی می‌باشد. SPI1 فعال کننده‌ی رونویسی است که می‌تواند به‌طور اختصاصی ماکروفاژها و سلول‌های B را متمایز یا فعال کند. در پایگاه داده‌ی ARCHS4 برای هر دو مدل فاکتور رونویسی EB (TFEB) به‌دست آمد (جدول ۲). پروتئین ژن TFEC یک عضو از خانواده‌ی میکروفتالمی است که یک تنظیم کننده‌ی مهم برای پروتئین‌های لیزوزومی به‌ویژه در میکروگلیاها می‌باشد. TFEB همکاری نزدیکی با LYNUS، mTORC1 و V-ATPase و RAG GTPase دارد (۲۳). آخرین فاکتور رونویسی به‌دست آمده فاکتور هسته‌ای ۲ مرتبط با فاکتور ۲ (NFE2L2) می‌باشد (جدول ۲).

جدول ۲: فاکتورهای رونویسی پیش بینی شده برای ژن‌های به‌دست آمده از داده‌های ریزآرایه برای دو مدل تائو و آمیلوئید بتا به‌صورت جداگانه بررسی شدند. * برابر است با Adjusted p-value (A.P.V)

پایگاه‌های داده	فاکتورهای رونویسی	
	مدل تائو	مدل آمیلوئیدبتا
ChEA	IRF8 (A.P.V*=9.281e-13)	IRF8 (A.P.V=4.386e-9)
ENCODE and ChEA consensus TF from ChIP-X	SPI1 (A.P.V=0.001)	IRF8 (A.P.V=0.01276)
ARCHS4 TFs Coexp	TFEC (A.P.V=1.692e-32)	TFEC (A.P.V=9.678e-18)
TF Perturbations Followed by Expression	NFE2L2 (A.P.V=2.327e-32)	NFE2L2 (A.P.V=2.239e-20)

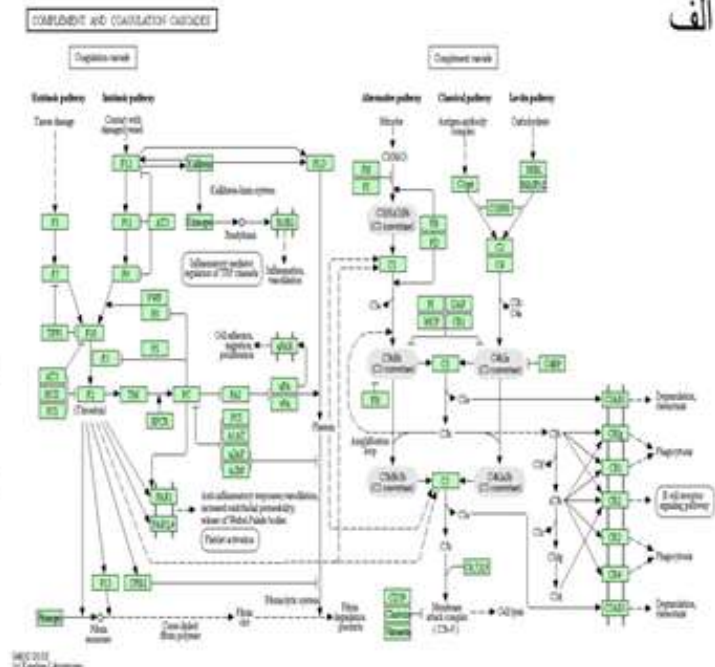
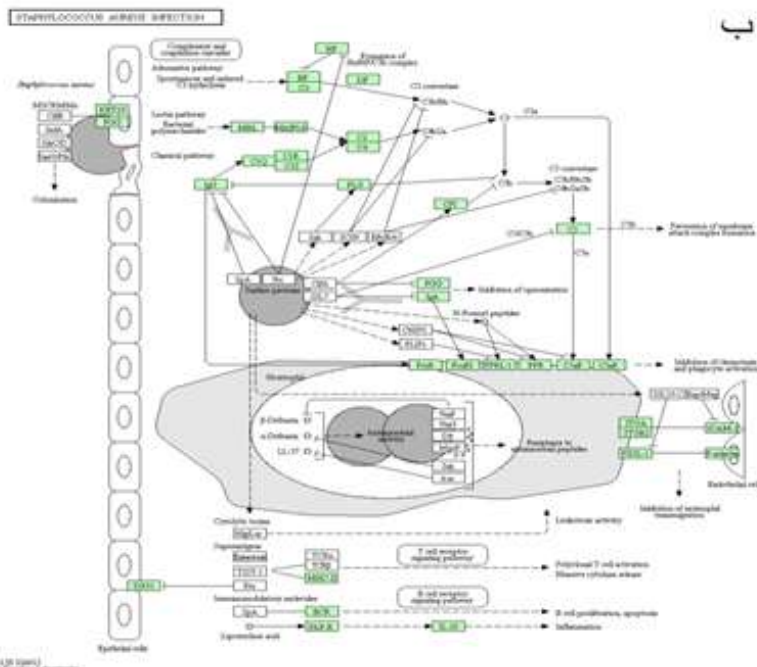
به‌وسیله‌ی توالی خاصی به‌نام عناصر مسئول آنتی اکسیدانتی امکان‌پذیر می‌شود (۲۴). جالب است که در چهار پایگاه داده فقط یک فاکتور رونویسی تفاوت داشت. این موضوع می‌تواند نشان دهنده‌ی آن باشد که پروتئین‌های تنظیمی مشترکی برای دو مدل آمیلوئید بتا و تائو وجود دارد.

مسیرهای سلولی

با بررسی ژن‌های به‌دست آمده از داده‌های ریزآرایه به‌وسیله‌ی وب سرویس Enrichr دو مسیر سلولی برای دو مدل بررسی شده به‌دست آمد (شکل ۲). مسیر سلولی متناسب با ژن‌های مدل تائو سیس آبشار انعقادی (complement and coagulation cascades) با درجه معناداری (p-value) $5/543e-14$ از پایگاه داده‌ی KEGG به‌دست آمد (شکل ۲).

زمانی‌که سلول در حالت طبیعی و بدون استرس اکسیداتیو است پروتئین NFE2L2 در سیتوپلاسم پروتئین Keap1 به‌وسیله‌ی دمین کلچ (Kelch) به پروتئین NFE2L2 متصل است که باعث تنظیم فعالیت NFE2L2 می‌شود و زمانی که استرس اکسیداتیو ایجاد می‌شود، Nrf2 از Keap1 جدا شده و وارد هسته می‌شود و فعالیتش را به‌عنوان فاکتور رونویسی شروع می‌کند (۲۴).

NFE2L2 در پاسخ به مقادیر کم اکسیژن فعال نیز بیان شده و باعث تنظیم پاسخ آنتی اکسیدانی می‌شود. استرس اکسیداتیو و فعالیت Nrf2 در مراحل اولیه‌ی بیماری آلزایمر دیده شده است (۲۵). Nrf2 بیان آنتی اکسیدانت‌هایی مثل گلوکوتایون S-ترنسفراز، کوینون اکسیدو ردوکتاز ۱ را واسطت می‌کند. این بیان ژن



شکل ۲: دو مسیر سلولی پیشنهادی برای ژن‌های ارائه شده. الف. مسیری است که ژن‌های ارائه شده از مدل تائو بیشترین نقش را داشته‌اند. ب. مسیری است که ژن‌های ارائه شده از مدل آمیلوئید بتا بیشترین نقش را داشته‌اند.

بیماری آلزایمر miR-642 افزایش بیان پیدا می‌کند (۳۵). در مطالعات دیگر مشخص شده که بیان miR-376c کاهش پیدا می‌کند (۳۶). miR-490-3p در تحریک رشد و تهاجم سلول‌های سرطانی نقش دارد (۳۷). هم‌چنین در مطالعه‌ای دیگر نشان داده شده که miR-135b نقش حفاظتی در بیمای پارکینسون دارد (۳۸).

بحث

با بررسی شبکه پروتئینی در هر دو مدل تائو و آمیلوئید بتا اشتراکات زیادی بین پروتئین‌هایی که درجه‌ی بالایی دارند و هم‌چنین این اشتراکات برای مرکزیت بینابینی و محدوده‌ی مرکزیت دیده شد. به‌نظر می‌رسد این ژن در این شبکه نقش مهم و اساسی داشته باشد. ژن Ctss در هر سه فاکتور توپولوژی برای هر دو مدل در بالاترین امتیازها قرار گرفت. مشخص شده است که این ژن در مسیرهایی مانند التهاب (۳۹) و بیماری‌های اتوایمیون (Autoimmune disease) (۴۰)، دخیل است. فاکتورهای رونویسی به‌دست آمده تماماً در ارتباط با سیستم ایمنی بودند به‌طوری‌که از پنج فاکتور رونویسی به‌دست آمده فقط NFE2L2 در مسیر پاسخ به استرس اکسیداتیو می‌باشد. NFE2L2 باعث بیان تعدادی از آنتی‌اکسیدانت‌های درون سلولی می‌شود. کاهش میزان آن به‌عنوان یک فاکتور پیری مشخص شده و هم‌چنین در بررسی بعد از مرگ مغز بیماران مبتلا به آلزایمر میزان NFE2L2 کاهش یافته است (۴۱). یافته‌های جدید نشان داده است که NFE2L2 با تعامل با NF-κB به‌عنوان یک فاکتور ضدالتهابی عمل می‌کنند (۴۲). NF-κB فعال‌کننده‌ی کمپلمان C3 می‌باشد. از طرف دیگر Aβ به‌عنوان یک بالادست برای فعال شدن NF-κB عمل می‌کند (۴۳). RNA کوچک let-7 نیز در چرخه‌ی سلولی و سیستم ایمنی نقش دارد. miR-185 نیز در سیستم ایمنی دخیل است و در بیماری آلزایمر نقش دارد.

هم‌چنین این پیش‌بینی برای ژن‌های مربوط به آمیلوئید بتا نیز انجام گرفت که نتیجه‌ی آن مسیر عفونت با استافیلوکوکوس اورئوس با درجه معناداری ۸/۵۱۷e-۹ به‌دست آمد. سیستم کمپلمان با کمک به آنتی‌بادی‌ها و فاگوسیت‌ها به از بین بردن پاتوژن‌ها کمک می‌کند. مطالعات *in situ* و *in vitro* نشان داده‌اند که پروتئین تائو و آمیلوئید بتا می‌توانند مسیر کمپلمان را فعال کنند. هم‌چنین در بیماری آلزایمر هم مکانی بین پروتئین‌های کمپلمان و پلاک‌های آمیلوئیدبتا و فیبرهای به‌هم ریخته نورونی دیده می‌شود (۲۶). استافیلوکوکوس اورئوس یک پپتید کوچک به نام PSM (phenol soluble modulins) دارد که به‌شکل فیبرهای آمیلوئید بتا در بیوفیلم‌ها دیده می‌شوند و حدس زده می‌شود که آمیلوئید فعال، یک پدیده‌ی متداول است که توسط باکتری‌ها استفاده می‌شود (۲۷).

MicroRNA

ریز آر ان ای‌ها (miRNAs) عضوی از RNAهای غیر کدکننده با طول ۱۹ تا ۲۵ نوکلئوتید می‌باشند. این RNAهای غیر کدکننده در تنظیم بیان ژن نقش دارند به‌طوری‌که با اتصال خود به انتهای ۳' (3'-UTR) آر ان ای پیامبر (mRNA) بیان آن را سرکوب می‌کنند (۲۸). پژوهش‌ها نشان داده که بیش از ۸۰ miRNA در نورون‌های پستانداران بیان می‌شود که نقش مهمی رشد و عملکرد نورون‌ها دارند (۲۹). هم‌چنین در مطالعات اخیر نشان داده شده است که miRNAها می‌توانند مارکرهای زیستی برای بیماری آلزایمر باشند (۳۰). خانواده‌ی let-7 در تنظیم فعالیت‌های سلولی زیادی دخیل هستند. برای مثال در تنظیم مسیر RAS، چرخه‌ی سلولی (۳۱) و هم‌چنین در سیستم ایمنی دخالت دارند (۳۲) (شکل ۲). هم‌چنین ثابت شده که let-7 در بیماری آلزایمر تغییر بیان پیدا می‌کند (۳۳). نقش داشتن miR-185 در سیستم ایمنی مشخص شده است. به‌عنوان مثال در پژوهشی نقش miR-185 در فعال‌سازی سلول‌های B مشخص گردید (۳۴). ازطرفی تایید شده است که در

4. Hampel H, Lista S. Alzheimer disease: from inherited to sporadic AD-crossing the biomarker bridge. *Nat Rev Neurol*. 2012; 8(11): 598-600.
5. Bloom GS, Lazo GS, Norambuena A. Reduced brain insulin signaling: A seminal process in Alzheimer's disease pathogenesis. *Neuropharmacology*. 2018; 136(Pt B): 192-195.
6. van der Harg JM, Nölle A, Zwart R, Boerema AS, et al. The unfolded protein response mediates reversible tau phosphorylation induced by metabolic stress. *Cell Death Dis*. 2014; 5(8): e1393.
7. Liu H, Dai C, Fan Y, Guo B, et al. From autophagy to mitophagy: the roles of P62 in neurodegenerative diseases. *J Bioenerg Biomembr*. 2017; 49(5): 413-422.
8. Binder LI, Guillozet-Bongaarts AL, Garcia-Sierra F, Berry RW. Tau, tangles, and Alzheimer's disease. *Biochim Biophys Acta*. 2005; 1739(2-3): 216-223.
9. Abramov AY, Berezhnov AV, Fedotova EI, Zinchenko VP, et al. Interaction of misfolded proteins and mitochondria in neurodegenerative disorders. *Biochem Soc Trans*. 2017; BST20170024.
10. Cheignon C, Tomas M, Bonnefont-Rousselot D, Faller P, et al. Oxidative stress and the amyloid beta peptide in Alzheimer's disease. *Redox Biol*. 2018; 14: 450-464.
11. Qiang W, Yau WM, Lu JX, Collinge J, et al. Structural variation in amyloid- β fibrils from Alzheimer's disease clinical subtypes. *Nature*. 2017; 541(7636): 217-221.
12. Sinha S, Anderson JP, Barbour R, Basi GS, et al. Purification and cloning of amyloid precursor protein β -secretase from human brain. *Nature*. 1999; 402 (6761): 537-40.

نتیجه‌گیری

در این مطالعه تمامی داده‌ها تاکید بر سیستم ایمنی داشتند به طوری که تمامی مسیرها و فاکتورهای رونویسی این را نشان می‌دادند. از طرف دیگر پروتئین‌های کلیدی که در بررسی شبکه‌ی ژن برای دو مدل به دست آمد اشتراکات زیادی را نشان دادند. به نظر می‌رسد که پلاک‌های خارج سلولی آمیلوئید بتا و فیبرهای درون سلولی تائو هر دو سیستم ایمنی را تحریک کرده، این عمل از طریق مسیرهای مشابه و مرتبطی انجام می‌گیرد. از طرف دیگر این دو عامل (آمیلوئید بتا و تائو) می‌توانند بر NFE2L2 و NF- κ B تاثیر بگذارند و نهایتاً از این طریق سیستم کمپلمان را فعال کنند. در نهایت فعال شدن مکانسیم آنتی اکسیدانتی درون سلولی نیز می‌تواند در فعال یا غیر فعال شدن سیستم کمپلمان نقش داشته باشد.

تشکر و قدردانی

نوسندگان بر خود لازم می‌دانند کمال تشکر و قدردانی خود را از کلیه راهنمایی‌ها و همکاری‌های جناب آقای دکتر محمد حدادی، عضو هیات علمی گروه زیست‌شناسی دانشگاه زابل در جهت انجام این پژوهش اعلام نمایند (UOZ-GR-9618-5).

منابع

1. De Almeida AJPO, Ribeiro TP, de Medeiros IA. Aging: Molecular Pathways and Implications on the Cardiovascular System. *Oxid Med Cell Longev*. 2017; 2017: 7941563.
2. Faux, N.G., Rembach, A., Wiley, J., Ellis, K.A., Ames, D., Fowler, C.J., Martins, R.N., Pertile, K.K., Rumble, R.L., Trounson, B. and Masters, C.L., 2014. An anemia of Alzheimer's disease. *Molecular psychiatry*, 19(11), p.1227.
3. Kang S, Lee Y-h, Lee JE. Metabolism-Centric Overview of the Pathogenesis of Alzheimer's disease. *Yonsei Med J*. 2017; 58(3): 479-488.

13. Selkoe DJ, Wolfe MS. Presenilin: running with scissors in the membrane. *Cell*. 2007; 19; 131(2): 215-21.
14. Kumar-Singh S, De Jonghe C, Cruts M, Kleinert R, et al. Nonfibrillar diffuse amyloid deposition due to a γ 42- secretase site mutation points to an essential role for Ntruncated A β 42 in Alzheimer's disease. *Human molecular genetics*. 2000; 9(18): 2589-98.
15. Zhan Y, Zheng H, Wang C, Rong Z, et al. A novel presenilin 1 mutation (F388L) identified in a Chinese family with early-onset Alzheimer's disease. *Neurobiol Aging*. 2017; 50:168.e1-168.e4.
16. Edgar R, Domrachev M, Lash AE. "Gene Expression Omnibus: NCBI gene expression and hybridization array data repository." *Nucleic acids research*. 2002; 30(1): 207-210.
17. Polito VA, Li H, Martini-Stoica H, Wang B, et al. Selective clearance of aberrant tau proteins and rescue of neurotoxicity by transcription factor EB. *EMBO Mol Med*. 2014; 6(9): 1142-60.
18. Castillo E, Leon J, Mazzei G, Abolhassani N, et al. Comparative profiling of cortical gene expression in Alzheimer's disease patients and mouse models demonstrates a link between amyloidosis and neuroinflammation. *Sci Rep* 2017; 7(1): 17762.
19. Jensen LJ, Kuhn M, Stark M, Chaffron S, et al. STRING 8--a global view on proteins and their functional interactions in 630 organisms. *Nucleic Acids Res*. 2009; 37(Database issue): D412-6.
20. Shannon P, Markiel A, Ozier O, Baliga NS, et al. "Cytoscape: a software environment for integrated models of biomolecular interaction networks." *Genome research* 2003; 13(11): 2498-2504.
21. Chen J, Xu H, Aronow BJ, Jegga AG. Improved human disease candidate gene prioritization using mouse phenotype. *BMC Bioinformatics*. 2007; 8(1): 392.
22. Chen EY, Tan CM, Kou Y, Duan Q, et al. Enrichr: interactive and collaborative HTML5 gene list enrichment analysis tool. *BMC Bioinformatics*. 2013; 128(14): 1471-2105.
23. Chen C, Huang H, Wu CH. Protein bioinformatics databases and resources. *InProtein Bioinformatics*. 2017; 1558: 3-39.
24. Zhang H, Davies KJ, Forman HJ. Oxidative stress response and Nrf2 signaling in aging. *Free Radical Biology and Medicine*. 2015; 88(Pt B): 314-36.
25. Mota SI, Costa RO, Ferreira IL, Santana I, et al. Oxidative stress involving changes in Nrf2 and ER stress in early stages of Alzheimer's disease. *Biochim Biophys Acta*. 2015; 1852(7):1428-41.
26. Cortes-Canteli M, Zamolodchikov D, Jin Ahn H, Strickland S, et al. Fibrinogen and altered hemostasis in Alzheimer's disease. *Journal of Alzheimer's Disease*. 2012; 32(3): 599-608.
27. Schwartz K, Boles BR. Microbial amyloids--functions and interactions within the host. *Curr Opin Microbiol*. 2013; 16(1):93-9.
28. Ding HX, Lv Z, Yuan Y, Xu Q. MiRNA Polymorphisms and Cancer Prognosis: A Systematic Review and Meta-analysis. *Frontiers in Oncology*. 2018; 8: 596.
29. Thomas KT, Gross C, Bassell GJ. MicroRNAs sculpt neuronal communication in a tight balance that is lost in neurological disease. *Frontiers in Molecular Neuroscience*. 2018; 11: 455.
30. Basavaraju, Manasa, and Alexandre de Lencastre. "Alzheimer's disease: presence

- and role of microRNAs. *Biomolecular concepts*. 2016; 7(4): 241-252.
31. Johnson W, Thomas J, Bouchard Jr. Constructive replication of the visual-perceptual-image rotation model in Thurstone's (1941) battery of 60 tests of mental ability. *Intelligence*. 2005; 33(4): 417-430.
32. Hu G, Zhou R, Liu J, Gong AY, et al. MicroRNA-98 and let-7 confer cholangiocyte expression of cytokine-inducible Src homology 2-containing protein in response to microbial challenge. *J Immunol*. 2009; 183(3): 1617-24.
33. Liu QY, Chang MN, Lei JX, Koukiekolo R, et al. Identification of microRNAs involved in Alzheimer's progression using a rabbit model of the disease. *Am J Neurodegener Dis*. 2014; 3(1): 33-44.
34. Wang H, Chen F, Tong J, Li Y, et al. Circulating microRNAs as novel biomarkers for dilated cardiomyopathy. *Cardiol J*. 2017; 24(1): 65-73.
35. Lukiw WJ, Alexandrov PN, Zhao Y, Hill JM, et al. Spreading of Alzheimer's disease inflammatory signaling through soluble micro-RNA. *Neuroreport*. 2012; 23(10): 621-6.
36. Wang WX, Huang Q, Hu Y, Stromberg AJ, et al. Patterns of microRNA expression in normal and early Alzheimer's disease human temporal cortex: white matter versus gray matter. *Acta Neuropathol*. 2011; 121(2): 193-205.
37. Zhang LY, Liu M, Li X, Tang H. MiR-490-3p modulates cell growth and epithelial to mesenchymal transition of hepatocellular carcinoma cells by targeting endoplasmic reticulum-Golgi intermediate compartment protein 3 (ERGIC3). *J Biol Chem*. 2013; 288(6): 4035-47.
38. Zhang J, Liu W, Wang Y, Zhao S, et al. miR-135b Plays a Neuroprotective Role by Targeting GSK3 β in MPP⁺-Intoxicated SH-SY5Y Cells. *Dis Markers*. 2017; 2017(2):5806146.
39. Muñoz A, Costa M. Nutritionally mediated oxidative stress and inflammation. *Oxid Med Cell Longev*. 2013; 2013: 610950.
40. Kim SJ, Schätzle S, Ahmed SS, Haap W, et al. Increased cathepsin S in Prdm1^{-/-} dendritic cells alters the T_{FH} cell repertoire and contributes to lupus. *Nat Immunol*. 2017; 18(9): 1016-1024.
41. Branca C, Ferreira E, Nguyen TV, Doyle K, et al. Genetic reduction of Nrf2 exacerbates cognitive deficits in a mouse model of Alzheimer's disease. *Hum Mol Genet*. 2017; 26(24): 4823-4835.
42. Sandberg M, Patil J, D'Angelo B, Weber SG, et al. NRF2-regulation in brain health and disease: implication of cerebral inflammation. *Neuropharmacology*. 2014; 79: 298-306.
43. Lian H, Litvinchuk A, Chiang AC, Aithmitti N, et al. Astrocyte-Microglia Cross Talk through Complement Activation Modulates Amyloid Pathology in Mouse Models of Alzheimer's Disease. *J Neurosci*. 2016; 36(2): 577-89.

Evaluation of Microarray-derived Gene Expression Patterns in Transgenic Mouse Models of Alzheimer's Disease (Tau and Amyloid beta) Using Bioinformatics Tools

Amini J, MSc., Sanchooli N, Ph.D., Sanadgol N, Ph.D.

- Department of Biology, Faculty of Basic Sciences, University of Zabol, Zabol, Iran

* Email corresponding author: sanadgol.n@gmail.com

Received: 17 Dec. 2018

Accepted: 13 Jan. 2019

Abstract

Aim: The aim of this study was to compare the gene expression changes and their effects on protein networks, transcription factors prediction, cellular pathways and small RNAs in the transgenic mouse models of Alzheimer's disease (Tau and Amyloid beta).

Material and Methods: The results of the brain tissue microarray data from two models of Alzheimer's disease were analyzed in the GEO database. Protein networks prediction performed using String database and analyzed by Cytoscape software. The changed genes were used for prediction of transcription factors (TFs) and cellular pathways via Enrichr web service. Moreover, the ToppGene portal was used for prediction of the role of small RNAs involved in these models.

Results: Analysis of protein networks have shown that the CTSS gene (encode Cathepsin S), a lysosomal cysteine protease was the key gene and the main inter-network linker in both models. Also, the data from the evaluation of TFs resulting to introduce of IRF8 genes (encode Interferon Regulatory Factor 8) and NFE2L2 (encode Nuclear Factor, Erythroid 2 Like 2) that are involved in the immune system and oxidative stress respectively. On the other hand, we have shown that let-7 small RNA, which is involved in the immune system, could act as a major regulator in these gene pathways.

Conclusions: The immune system has a critical role in both models of Alzheimer's disease and seems that the control of the immune-related genes (IRF8 and let-7) activity besides the decrease of oxidative stress (CTSS and NFE2L2) in both models is a plausible therapeutic target.

Keywords: Alzheimer's disease, Beta amyloid, Tau, Microarray, Transgene, Gene expression